



# AIS spol. s r.o.

Palackého tř. 258/73, 612 00 BRNO

Založeno 1990

**Technická specifikace**  
Revize 03

Vypracoval:  
Ing. Pavel Lorek

Datum:  
16. října 2006

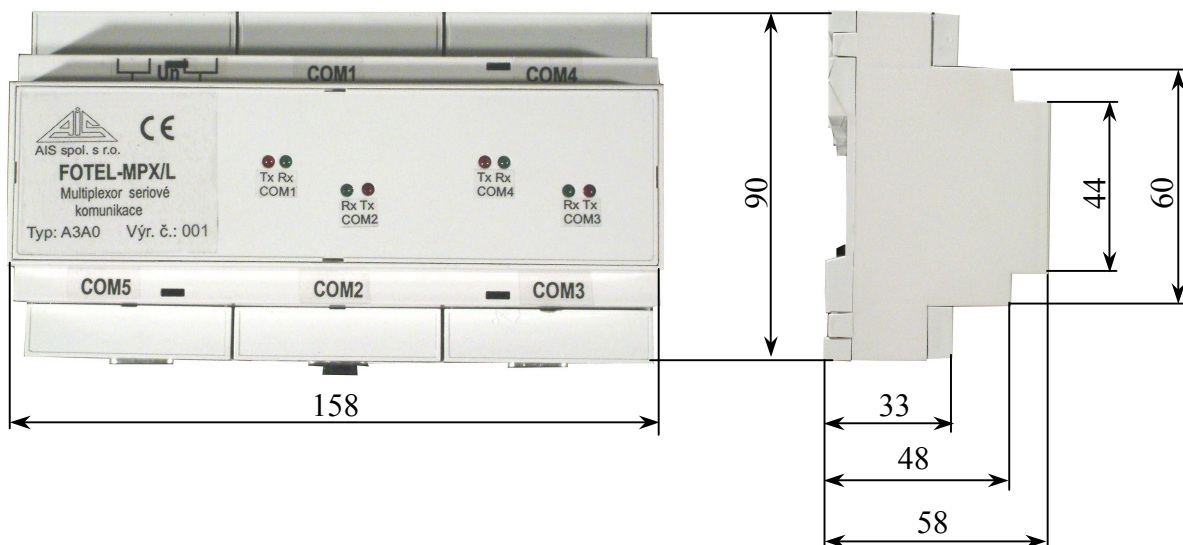
## Modul FOTEL-MPX/L



Jednotka FOTEL-MPX/L slouží k multiplexování sériové komunikace při použití až tří terminálů FOTEL T verze A. V případě potřeby je možno propojit dvě jednotky MPX/L což umožní připojit až šest terminálů FOTEL T verze A.

### Technické parametry:

- Rozměry 90 x 58 x 158 mm
- pracovní teplota -10 až 45 °C
- krytí IP 20
- napájení (Un svorky 1-2 nebo 3-4) 18 - 75V DC / 15 - 50V AC
- spotřeba max. 3 VA
- sériové rozhraní COM1 RS 232 (komunikace s centrálou)
- sériové rozhraní COM2 RS 232 (1. FOTEL)
- sériové rozhraní COM3 RS 232 (2. FOTEL)
- sériové rozhraní COM4 RS 232 (3. FOTEL)
- sériové rozhraní COM5 RS 485 (další MPX/L nebo převodník P232/485)
- Modul je určen pro montáž do rozvaděče na lištu DIN 35.



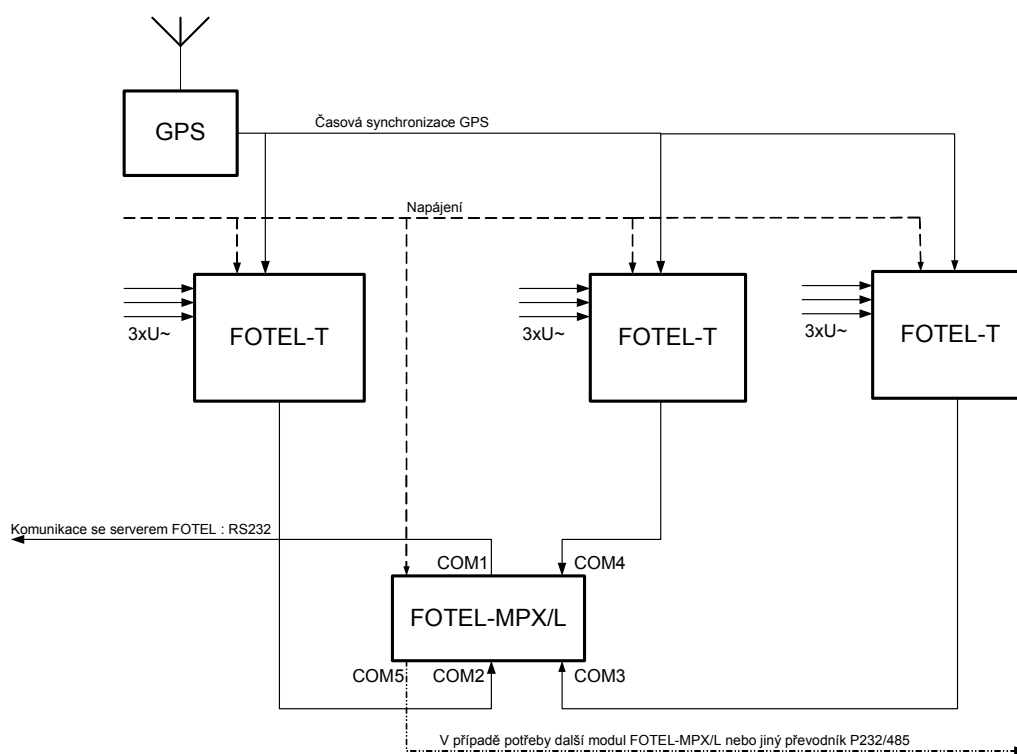
Zapojení konektoru Canon DB9/F, rozhraní RS232 (COM1 ÷ COM4):

Význam signálu	Pin
TxD	2
RxD	3
GND	5

Zapojení konektoru Canon DB9/M, rozhraní RS485 (COM5):

Význam signálu	Pin
GND	1
RxD+	4
RxD-	5
TxD+	8
TxD-	9

Modul je z výroby nastaven pro komunikační rychlost 9600Bd a vyšší. Jiné rozsahy komunikačních rychlostí je nutné předem dojednat.



*Příklad konfigurace 3 terminálů na rozvodně*