



AIS spol. s r.o.

Palackého tř. 258/73, 612 00 BRNO

Založeno 1990

Technická specifikace
Revize 01

Vypracoval:
Ing. Vladimír Povolný

Datum:
29. října 2003

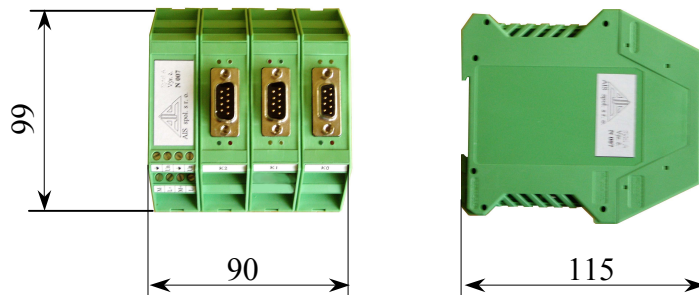
Modul FOTEL-MPX

Jednotka FOTEL-MPX slouží k multiplexování sériové komunikace při použití dvou terminálů FOTEL verze A.

Technické parametry:



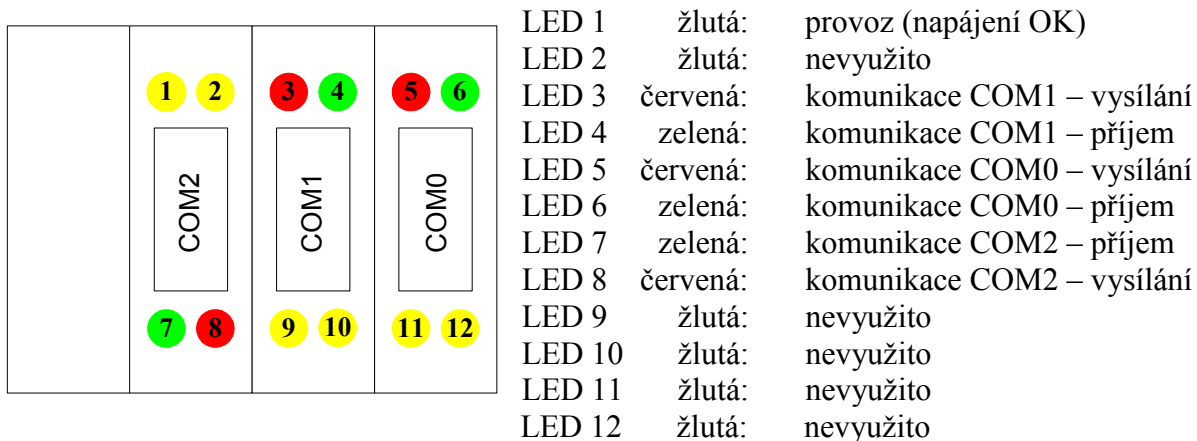
- rozměry 90 x 99 x 115 mm
- pracovní teplota -10 až 45 °C
- krytí IP 20
- napájení (svorky Un,Un) 24 – 60V AC,DC
- spotřeba max. 10VA
- externí napětí(svorky +M,-M) 12 V/150 mA
- externí napětí (svorky +L,-L) 5 V/ 150 mA
- sériové rozhraní COM0 RS 232 (1. FOTEL)
- sériové rozhraní COM1 RS 232 (2. FOTEL)
- sériové rozhraní COM2 RS 232 (komunikace s centrálou)



Zapojení konektoru Canon DB9/M, rozhraní RS232 (COM0 ÷ COM2):

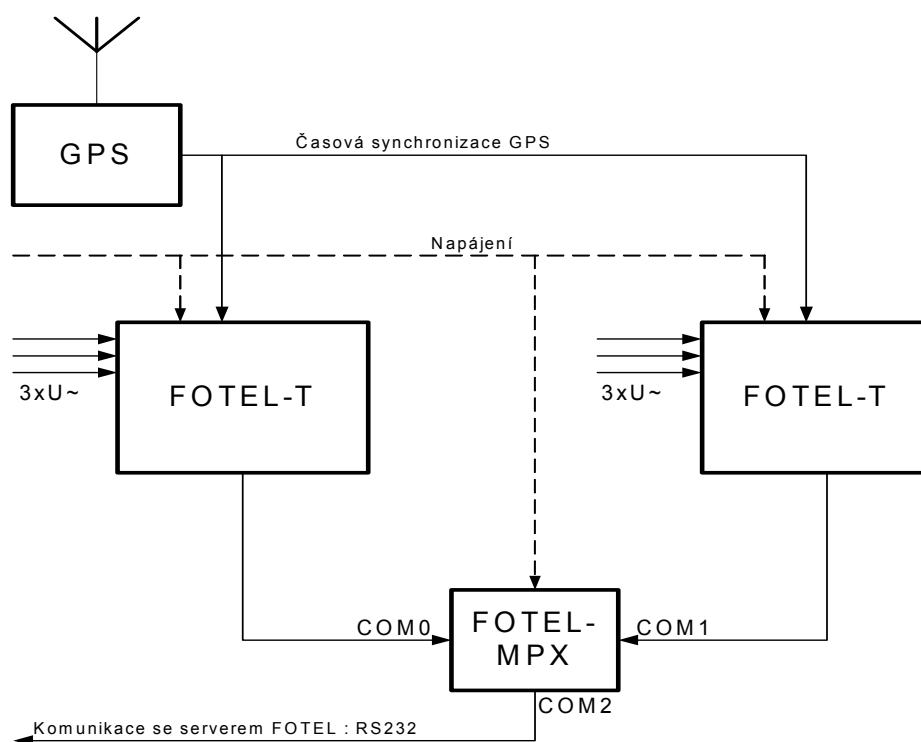
Význam signálu	Pin
RxD	2
TxD	3
GND	5
CTS	8
RTS	7

Na čelním panelu jsou LED pro indikaci funkce jednotky dle následujícího náčrtu a popisu:



Funkce jednotky:

Multiplexer se periodicky dotazuje obou terminálů a předává data do centra.



Příklad konfigurace 2 terminálů na rozvodně